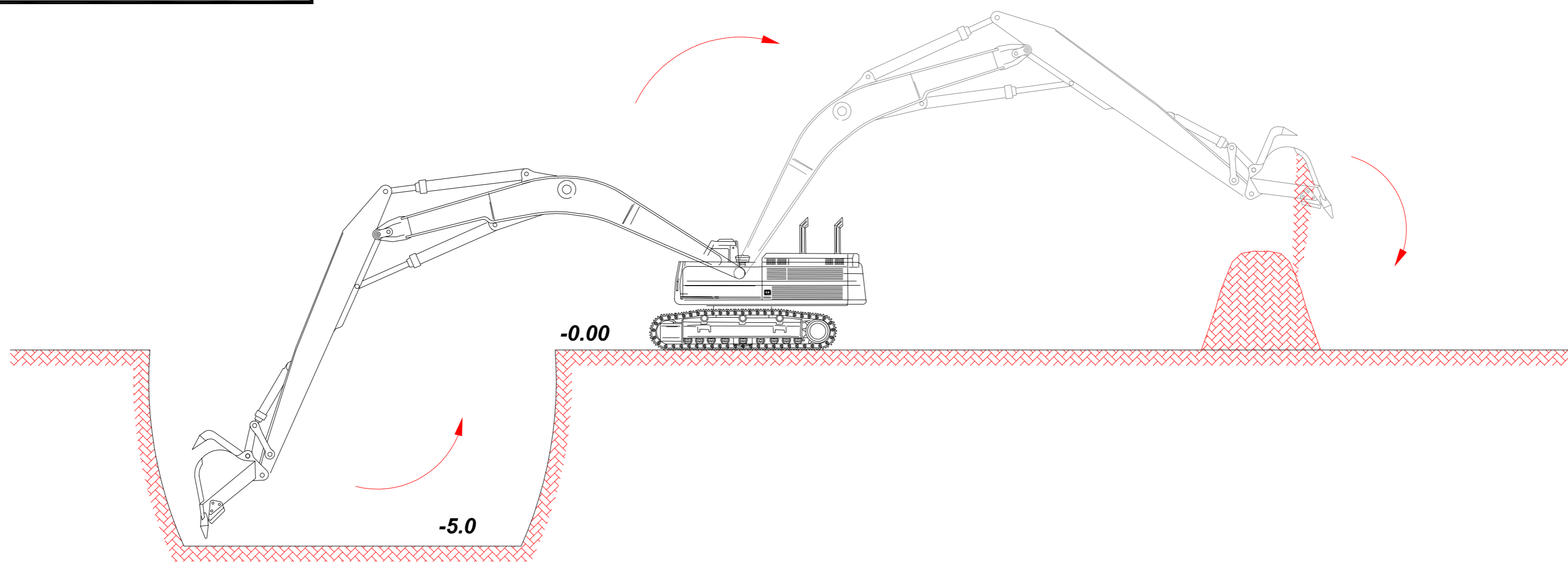
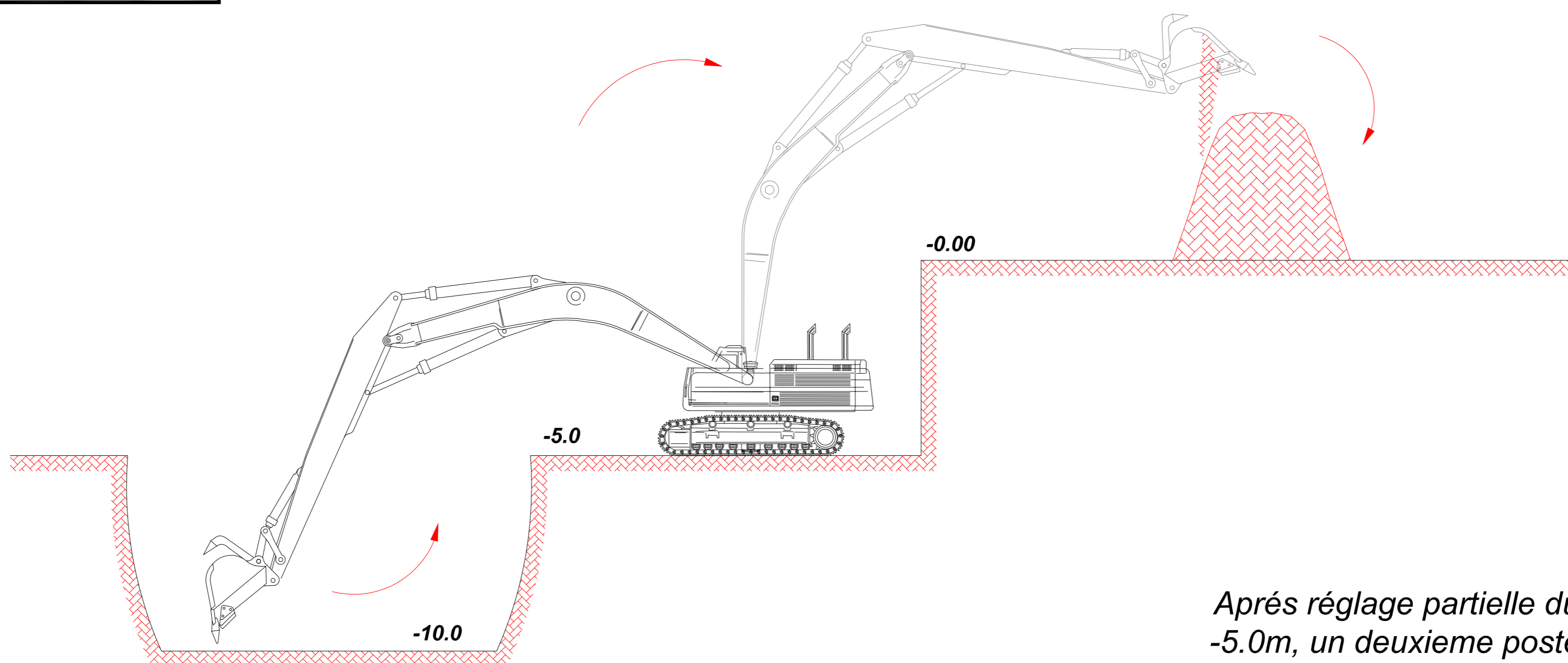


Phase 1-1er étape d'extraction



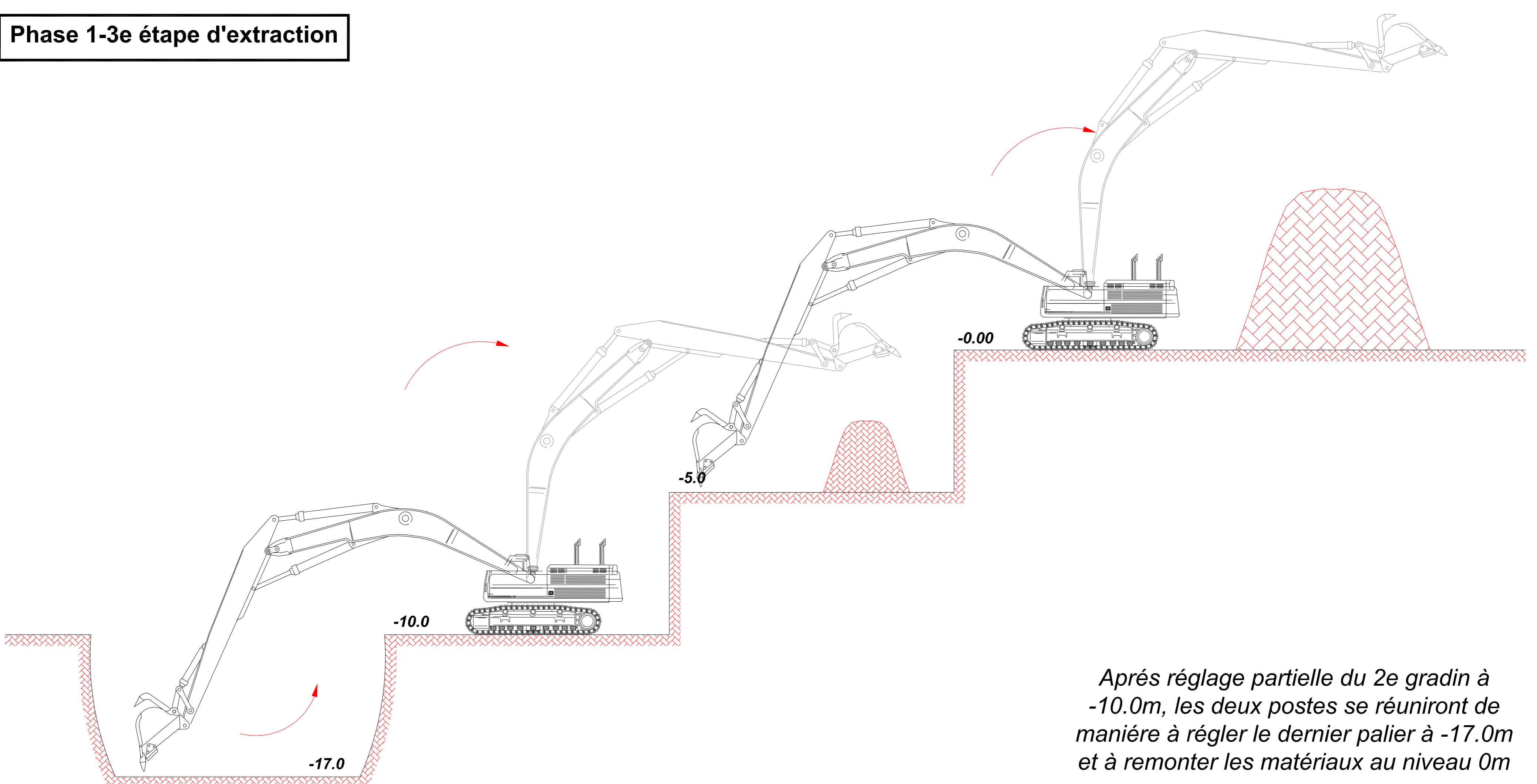
Création du 1er gradin à -5.0m

Phase 1-2e étape d'extraction



Après réglage partielle du 1er gradin à -5.0m, un deuxième poste sera mis en parallèle du 1er pour le réglage du 2e gradin à -10.0m

Phase 1-3e étape d'extraction



Après réglage partielle du 2e gradin à -10.0m, les deux postes se réuniront de manière à régler le dernier palier à -17.0m et à remonter les matériaux au niveau 0m